

SECUENCIADOR CON CONTROL DE LA PRESIÓN DIFERENCIAL



- Hasta 120 salidas para electroválvulas
- Tension de alimentación: 115 VAC ÷ 230 VAC / 50 ÷ 60 Hz (Standard)
- Tension de alimentación (A Richiesta): 24 VAC / 50 ÷ 60 Hz - 24 VDC
- Manuales disponibles en italiano, inglés, francés, alemán, español
- Display: (Según el modelo elegido)
 1. Display alfanumérico, LCD 32 caracteres multi idioma
 2. Display LED 3 digit
 3. Display LED 5 digit (Para bajas temperaturas)
- Temperatura de funcionamiento: - 10 ÷ + 50 °C (Standard)
- Alarma max dP
- Relé de presencia de tensión
- Seleccionar número de salidas
- Rango 10 kPa (Bajo pedido para otras unidades de medida)
- Conexiones de aire para tubo RILSAN 6x4

- Bajo petición en zona clasificada:



- ATEX ZONA 22
- ATEX ZONA 1,21 antideflagración

SECUENCIADOR CON OPCIÓN GSM

- Envío de datos via GSM
- Necesario software ESAWEB

SECUENCIADOR CON OPCIÓN RS485

- Envío de datos via RS485
- Necesario software ESANET

SECUENCIADOR SIN CONTROL DE LA PRESIÓN DIFERENCIAL



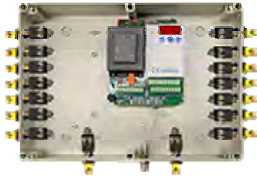
- Hasta 120 salidas para electroválvulas
- Tension de alimentación: 115 VAC ÷ 230 VAC / 50 ÷ 60 Hz (Standard)
- Tension de alimentación: (A Richiesta): 24 VAC / 50 ÷ 60 Hz - 24 VDC
- Manuales disponibles en italiano, inglés, francés, alemán, español
- Display: (Según el modelo elegido)
 1. Display alfanumérico, LCD 32 caracteres multi idioma
 2. Display LED 3 digit
 3. Display LED 5 digit (Para bajas temperaturas)
- Temperatura de funcionamiento: - 10 ÷ + 50 °C (Standard)
- Relé de presencia de tensión
- Seleccionar número de salidas

- Bajo petición en zona clasificada:



- ATEX ZONA 22
- ATEX ZONA 1,21 antideflagración

SECUENCIADOR CON SOLENOIDE PILOTOS



- Con y sin control del dP
- Hasta 16 electropilotos
- Tension de alimentación: 115 VAC ÷ 230 VAC / 50 ÷ 60 Hz (Standard)
- Manuales disponibles en italiano, inglés, francés, alemán, español
- Display LED 3 digit
- Temperatura de funcionamiento: - 10 ÷ + 50 °C (Standard)
- Alarma max dP (solo con control dP)
- Rango 10 kPa (Bajo pedido para otras unidades de medida)
- Conexiones de aire para tubo RILSAN 6x4
- Relé de presencia de tensión



- Bajo petición en zona clasificada ATEX ZONA 22

BUS-SYSTEM

SECUENCIADOR CON Y SIN CONTROL dP



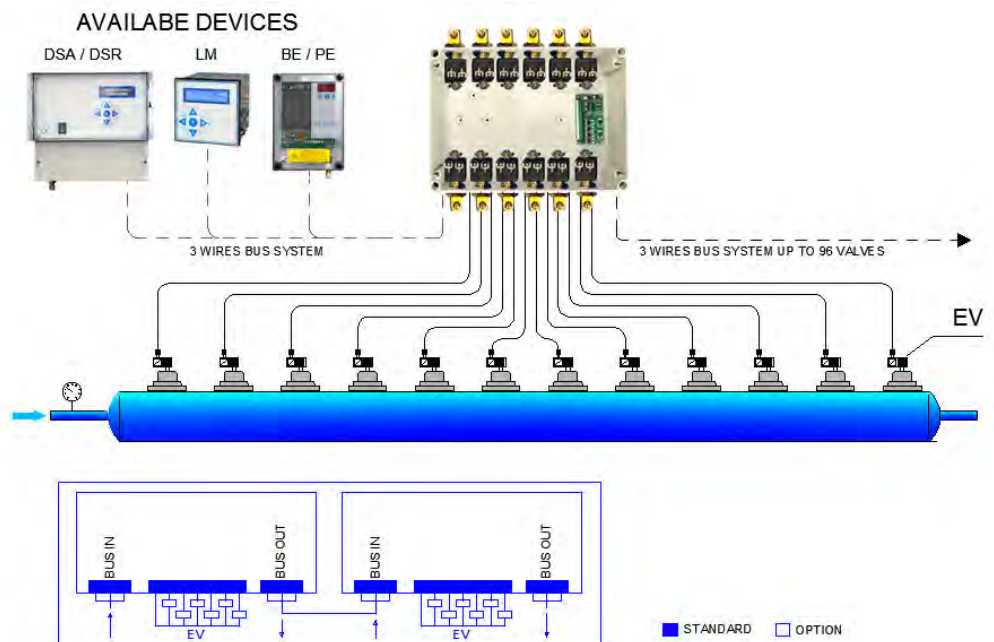
- 1 linea BUS (12 unitá remote)
- Tension de alimentación: 115 VAC ÷ 230 VAC / 50 ÷ 60 Hz (Standard)
- Tension de alimentación: (A sollicitus): 24 VAC / 50 ÷ 60 Hz - 24 VDC
- Manuales disponibles en italiano, inglés, francés, alemán, español
- Display: (Según el modelo elegido)
 1. Display alfanumérico, LCD 32 caracteres multi idioma
 2. Display LED 3 digit
 3. Display LED 5 digit (Para bajas temperaturas)
- Temperatura de funcionamiento: - 10 ÷ + 50 °C (Standard)
- Relé de presencia de tensión
- Seleccionar número de salidas

- Sollicitus ATEX ZONA 22

- Sollicitus GSM / RS485


UNIDAD REMOTE

- Seleccionar número de salidas con Dip-Switch



CONTROL PRESIÓN, EMISIONES, TEMPERATURA



- Tension de alimentación: 115 VAC ÷ 230 VAC / 50 ÷ 60 Hz (Standard)
 - Tension de alimentación: (A Richiesta): 24 VAC / 50 ÷ 60 Hz - 24 VDC
 - Manuales disponibles en italiano, inglés, francés, alemán, español
 - Display: (Según el modelo elegido)
 1. Display alfanumérico, LCD 32 caracteres multi idioma
 2. Display Grafico 160 x 120 px
 - Temperatura de funcionamiento: - 10 ÷ + 50 °C (Standard)
 - Prealarma de máxima emisión
 - Alarma de máxima emisión
 - Relé de presencia de tensión
- Bajo petición en zona clasificada: 
 - ATEX ZONA 22

SECUENCIADOR CON OPCIÓN GSM

- Envío de datos via GSM
- Necesario software ESAWEB

SECUENCIADOR CON OPCIÓN RS485

- Envío de datos RS485
- Necesario software ESANET

CONTROL EMISIONES



- Varilla de acero inox AISI 316L
- Tension de alimentación: 18 ÷ 26 VDC - 70 mA
- Salida 4 ÷ 20 ma ((Versión TC50,TC50F)
- Uscita uscita contatto SPDT (Versión TC50R)
- Kit Fune acciaio per diametro camini fino a 20 mt (Versión TC50F)
- Manuales disponibles en italiano, inglés, francés, alemán, español
- Asta in acciaio inox AISI 316L



- Bajo petición en zona clasificada
- ATEX ZONA 22

